



RME20NT



RME30LT



RMS20LT



RMS30LT

## Produktreferenzen

### RME-T Relais mit 2 bzw. 3 Kontakten

RME20N( )T RME30N( )T	Standard Leistungsrelais. 2 oder 3 Wechslerkontakte, 10 A	VDC	6/12/24	48-110 / 115	220
		VAC	6/12/24/48	110/120 - 220/230	
RME20L( )T RME30L( )T	Standard Leistungsrelais. 2 oder 3 Wechslerkontakte, 10 A. Mit LED	VDC	6/12/24	48-110 / 115	220
		VAC	6/12/24/48	110/120 - 220/230	

### RMS-T Relais mit 2 bzw 3 Kontakten und Prüffaste

RMS20N( )T RMS30N( )T	Standard Leistungsrelais. 2 oder 3 Wechslerkontakte, 10 A. Mit Prüffaste	VDC	6/12/24	48-110 / 115	220
		VAC	6/12/24/48	110/120 - 220/230	
RMS20L( )T RMS30L( )T	Standard Leistungsrelais. 2 oder 3 Wechslerkontakte, 10 A. Mit Prüffaste und LED-Anzeige	VDC	6/12/24	48-110 / 115	220
		VAC	6/12/24/48	110/120 - 220/230	

## Spulendaten

Nennspannung (VDC)	6	12	24	48	115	220
Widerstand ( $\Omega$ = 15%)	23,5	96	430	1.640	7.360	29.500
Nennspannung (VAC)	6	12	24	48	115	230
Widerstand ( $\Omega$ = 15%)	3,9	17	62,5	305	1.250	5.170

## Merkmale

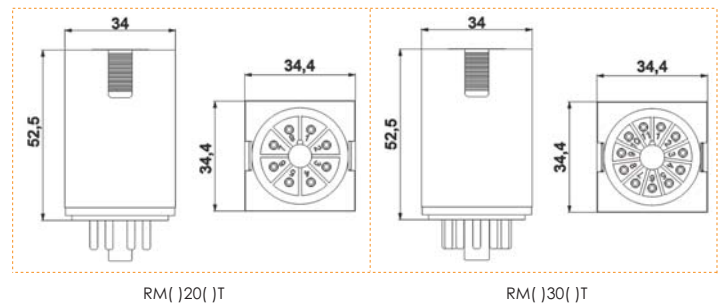
Universelle Leistungsrelais für allgemeine Anwendungen. Verfügbar mit 2 oder 3 Wechslerkontakten, für einen Maximalstrom von 10 A - 250VAC1 / 28VDC1. Nennspannung DC 1,5 W / AC 2.7 VA. Mit oder ohne LED bei AC/DC Ausführungen. Diode nur bei DC. Industrieller Pinanschluss: 8 Pin für 2 Kontakte bzw. 11 Pin für 3 Kontakte. Kleiner Spulenverbrauch und hohe Leistung. UL und CE-Zulassung.

## Kontakte

Kontaktkonfiguration	2 / 3 Wechslerkontakte
Max. Schaltleistung	2.500 VA / 280 W
Max. Schaltspannung	250 VAC / 28 VDC
Max. Schaltstrom	10 A - 250 VAC1 / 28 VDC1
Kontaktwiderstand	$\leq$ 50 m $\Omega$
Kontaktmaterial	Silberlegierung

## Spulenwerte (bei 25° C)

	VDC	VAC 50Hz
Arbeitsbereich	0,8 - 1,1Un	0,8 - 1,1Un
Rückfallspannung	$\geq$ 15% Un	$\geq$ 30% Un



## Spezifikationen

Elektrische Lebensdauer	$\geq$ 10 <sup>5</sup> Zyklen
Mechanische Lebensdauer	$\geq$ 10 <sup>7</sup> Zyklen
Isolationsfestigkeit	$\geq$ 1000 M $\Omega$ (500VDC)
Ansprechzeit	$\leq$ 30 ms
Rückfallzeit	$\leq$ 20 ms
Spannungsfestigkeit	2.500 VAC / 1 Min. (Spule / Kontakt) (bei 1 mA) 1.000 VAC / 1 Min. (geöffnete Kontakte)
Vibrationsfestigkeit	10 - 50 Hz (doppelt 1,5 mm)
Schockfestigkeit	10 G
Temperaturbereich	-40° C bis +65° C
Feuchtigkeit	35% - 85% RH
Atmosphärischer Druck	86 - 106 KPa
Gewicht	80 Gramm
Verpackungseinheiten	20



## Merkmale

DIN-Schienen- (35 mm) oder Wandmontage.  
DIN / EN sequentielle Nummerierung.  
Lange Version (mit Modul) und kurze (ohne es) verfügbar.  
EN 60947 entsprechend.

## Especificaciones

Nennstrom .....	10 A / 300 VAC
Spannungsfestigkeit .....	2,5 KV
Max. Drehmoment .....	1,2 Nm
Schraubanschlüsse .....	M3 Stahl Pozidrive
Eindrätiger Anschlussquerschnitt .....	4 mm <sup>2</sup> oder 2 x 2,25 mm <sup>2</sup>
Mehrdrätiger Anschlussquerschnitt .....	22 - 14 AWG

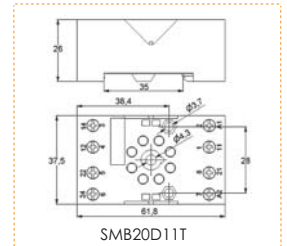


SMB31D10T

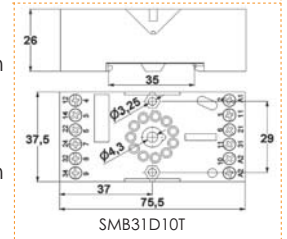
SMB21D10T



SMB30D11T



SMB20D11T



SMB31D10T

## Produktreferenzen

SMB21D10T	Standardsockel mit Klemmen- und Schraubanschluss für schwarze RM Relais mit 2 Kontakten
SMB21D11T	Kurze Standardsockel mit Klemmen- und Schraubanschluss für schwarze RM Relais mit 2 Kontakten
SMB20D11T	Kurze Standardsockel mit Klemmen- und Schraubanschluss für graue RM Relais mit 2 Kontakten
SMB31D10T	Standardsockel mit Klemmen- und Schraubanschluss für schwarze RM Relais mit 3 Kontakten
SMB31D11T	Kurze Standardsockel mit Klemmen- und Schraubanschluss für schwarze RM Relais mit 3 Kontakten
SMB30D11T	Kurze Standardsockel mit Klemmen- und Schraubanschluss für graue RM Relais mit 3 Kontakten

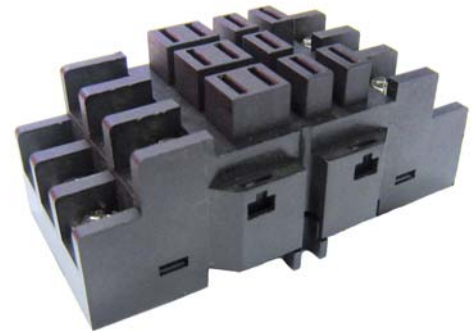
## RME-FT , RMEA-FT & RMED-FT Leistungsrelais



RME1DN(J)FT

RME30N(J)FT

RME3AN(J)FT



SMB31D11TF

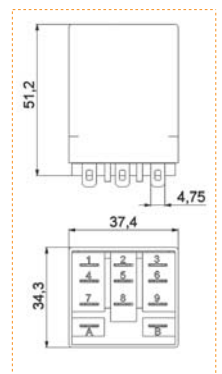
## Produktreferenzen

### RME-FT und RMEA-FT Relais mit 2 oder 3 Kontakten

RME20N(J)FT	Leistungsrelais, 2 Wechslerkontakte, 16 A	VDC	06/12/24	48-110/115	220
RME2AN(J)FT	Leistungsrelais, 2 geöffnete Kontakte, 16 A, GAP 1,5 mm. 1A - 220 VDC	VAC	6/12/24/48	110/120 - 220/230	
RME20N(J)FT	Leistungsrelais, 3 Wechslerkontakte, 16 A	VDC	06/12/24	48-110/115	220
RME2AN(J)FT	Leistungsrelais, 3 geöffnete Kontakte, 16A, GAP 1,5 mm. 1A - 220 VDC	VAC	6/12/24/48	110/120-220/230	

### RMED-FT Relais mit 1 geöffneten Kontakt und doppeltem bzw. dreifachem Bruch

RME1DN(J)FT	Leistungsrelais, 1 geöffneten Kontakt, doppelter Bruch 16 A - 250 VAC1, GAP 3 mm. 3 A - 220 VDC1.	VDC	06/12/24	48-110/115	220
		VAC	6/12/24/48	110/120-220/230	
RME1TN(J)FT	Leistungsrelais, 1 geöffneten Kontakt, dreifacher Bruch 16 A - 250 VAC1, GAP 4,5 mm. 5 A - 220 VDC1.	VDC	06/12/24	48-110/115	220
		VAC	6/12/24/48	110/120-220/230	



### SM-T Sockel für RME-FT Relais

SMB31D11TF .....	Standardsockel mit Klemme- und Schraubanschluss für RME-FT, RMEA-FT und RME1 D-FT Relais
SMB31D11TFT .....	Sondersockel mit Klemme- und Schraubanschluss für RM1T-FT Relais mit dreifachem Bruch