

Produktreferenzen

RQE-T Relais mit 1, 2 oder 4 Kontakten

RQE10N()T RQE20N()T RQE40N()T	Standard-Miniaturrelais. 1, 2 oder 4 Wechslerkontakte, 16 - 10 - 5 A	VDC	6 / 12 / 24	48 - 110 - 115	220
		VAC	6 / 12 / 24 / 48	110 / 120 - 220 / 230	
RQE10L()T RQE20L()T RQE40L()T	Standard-Miniaturrelais. 1, 2 oder 4 Wechslerkontakte. 16 - 10 - 5 A. Mit LED	VDC	6 / 12 / 24	48 - 110 - 115	220
		VAC	6 / 12 / 24 / 48	110 / 120 - 220 / 230	

RQS-T Relais mit 1, 2 oder 4 Kontakten und Prüftaste

RQS10N()T RQS20N()T RQS40N()T	Standard-Miniaturrelais. 1, 2 oder 4 Wechslerkontakte. 6 - 10 - 5 A. Mit Prüftaste.	VDC	6 / 12 / 24	48 - 110 - 115	220
		VAC	6 / 12 / 24 / 48	110 / 120 - 220 / 230	
RQS10L()T RQS20L()T RQS40L()T	Standard-Miniaturrelais. 1, 2 oder 4 Wechslerkontakte. 6 - 10 - 5 A. Mit LED und Prüftaste.	VDC	6 / 12 / 24	48 - 110 - 115	220
		VAC	6 / 12 / 24 / 48	110 / 120 - 220 / 230	

Merkmale

Miniaturleistungsrelais für allgemeine Anwendungen.
 Mit 1 und 2 Wechslerkontakten verfügbar, für einen Maximalstrom von 16 A - 250 VAC / 30 VDC und 10 A - 250 VAC / 30 VDC. Auch mit 4 Kontakten und Maximalstrom von 5A - 250 VAC / 30 VDC (AC1 / DC1). Nennspannung DC 0,9 W und AC 1.5 VA.
 Versionen mit LED bei AC/DC-Relais. Diode nur bei DC verfügbar.
 Hochempfindliches Relais kleiner Maße und zweckmäßiger Struktur.
 Für eine breite Palette von Anwendungen geeignet.
 Mit industriellem Plug-in Faston-Anschluss (4,8 mm). 1/2-Kontakte-Versionen: 4,8 mm. 4-Kontakte-Version: 2,6 mm.
 CE- und UL-Zulassung.

Kontakte

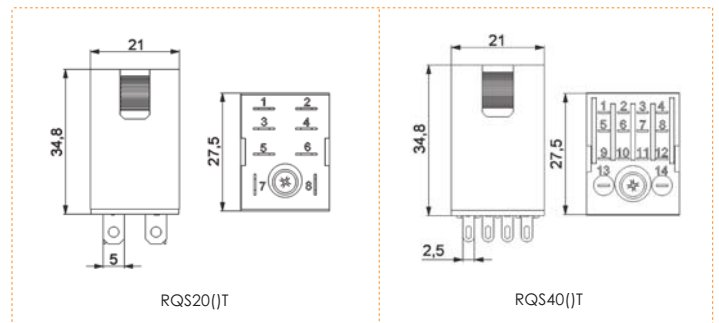
Kontaktkonfiguration	1, 2 und 4 Kontakte
Max. Schaltleistung	1 Kontakt: 4.000 VA / 480 W 2 Kontakte: 2.500 VA / 300 W 4 Kontakte: 1.250 VA / 150 W
Max. Schaltspannung	250 VAC / 30 VDC
Max. Schaltstrom	16 A, 10 A, 5 A (AC1 / DC1)
Kontaktwiderstand	<= 50 mΩ
Kontaktmaterial	Silberlegierung

Spulenarten

Nennspannung VDC	6	12	24	48	115	220
Widerstand (Ω ± 15%)	40	160	650	2.600	11.000	42.000
Nennspannung VAC	6	12	24	48	120	230
Widerstand (Ω ± 15%)	11,5	40	160	600	3.900	13.000

Spulenwerten

	VDC	VAC 50 Hz
Arbeitsbereich	0,75 - 1,1Un	0,8 - 1,1Un
Rückfallspannung	>= 10% Un	>= 30% Un



Spezifikationen

Elektrische Lebensdauer	>= 10 ⁵ Zyklen
Mechanische Lebensdauer	>= 10 ⁷ Zyklen
Isolationsfestigkeit	>= 1.000 MΩ (500 VDC)
Ansprechzeit	<= 20 ms
Rückfallzeit	<= 15 ms
Spannungsfestigkeit	2000 VAC / 1 Min. (Spule / Kontakt)
(bei 1 mA, 1 / 2 Kontakte)	1000 VAC / 1 Min. (geöffnete Kontakte)
Spannungsfestigkeit	1800 VAC / 1 Min. (Spule / Kontakt)
(bei 1 mA, 4 Kontakte)	1000 VAC / 1 Min. (geöffnete Kontakte)
Vibrationsfestigkeit	10 - 50 Hz (doppelt 1,5 mm)
Schockfestigkeit	10 G
Temperaturbereich	-40° C bis +65° C
Feuchtigkeit	35% - 85% RH
Atmosphärischer Druck	86 - 106 KPa
Gewicht	40 Gramm
Verpackungseinheiten	20



SQB41D00T



SQB41D10T



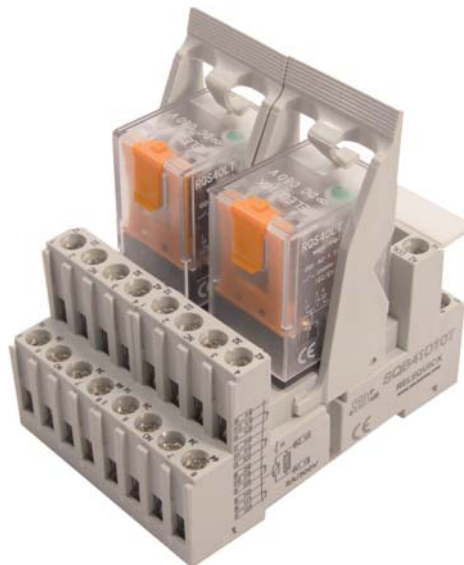
SQB21D10T



SQC21C11T



SQC41C11T



Merkmale

- DIN-Schiene- (35 mm) oder Panelmontage.
- Mit elektronischen Modulen kompatibel.
- Sequentielle DIN-Nummerierung.
- EN-60947 Norm entsprechend.

Spezifikationen

Nennstrom	10 A / 250 VAC (SQB2T)
	5 A / 250 VAC (SQB4T)
Spannungsfestigkeit	2,5 KV
Max. Drehmoment	1,2 Nm
Schraubanschlüsse	M3 Stahl Pozidrive
Eindrätiger Anschlussquerschnitt	4 mm ² oder 2 x 2,25 mm ²
Mehrdrätiger Anschlussquerschnitt	22 - 14 AWG

Produktreferenzen

SQB21D11T	Standardsockel mit Klemmen- und Schraubanschluss für schwarze RQ2 Relais
SQB40D10T	Standardsockel mit Klemmen- und Schraubanschluss für graue RQ4 Relais
SQB41D10T	Standardsockel mit Klemmen- und Schraubanschluss für schwarze RQ4 Relais
SQB40D00T	Standardsockel mit Klemmen- und Schraubanschluss für graue RQ4 Relais
SQB41D00T	Standardsockel mit Klemmen- und Schraubanschluss für schwarze RQ4 Relais
SQC21C11T	Sockel um schwarze RQ2 Relais auf Leiterplatte zu schweißen
SQC41C11T	Sockel um schwarze RQ4 Relais auf Leiterplatte zu schweißen

