

Merkmale

Miniaturrelais für PCB.
 Verfügbar mit einem Schaltkontakt mit Maximalstrom von 6 A - (AC1 / 250 V ; DC1 / 30 V).
 Nennleistung: 5 bis 24 VDC (170 mW); 48 VDC und 60 VDC (210 mW).
 Miniaturrelais geringes Verbrauches und hoher Schaltleistung.
 Pin Anschluss.
 CE-Zulassung.

Kontakte

Kontaktkonfiguration	1 Kontakt
Max. Schaltleistung	1.500 VA / 180 W
Max. Schaltspannung	250 VAC / 30 VDC
Max. Schaltstrom	6 A (AC1 / 250 V ; DC1 / 30V)
Kontaktwiderstand	<= 100 mΩ
Kontaktmaterial	Silberlegierung

Spulenwerte (bei 25° C)

	VDC
Arbeitsbereich	0,75 - 1,3 Un
Rückfallspannung	>= 5 %

Spulenarten

Nennspannung VDC	5	6	9	12	18	24	48	60
Widerstand (Ω ± 10%)	147	212	476	848	1.906	3.390	10.600	16.600
Sockelspannung (IN)	24 VDC / AC						60 VDC / AC	

Spezifikationen

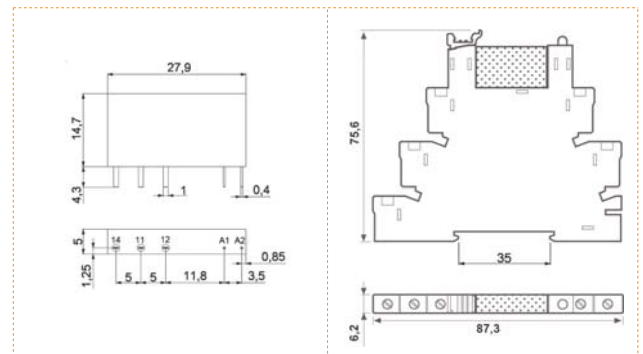
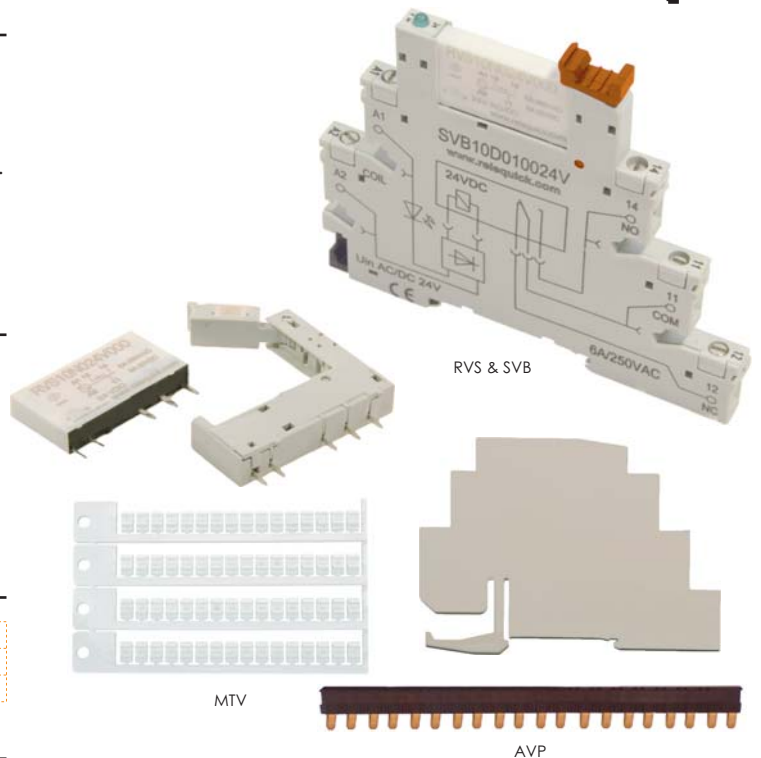
Elektrische Lebensdauer	>= 10 ⁴ Zyklen
Mechanische Lebensdauer	>= 10 ⁷ Zyklen
Ansprechzeit	<= 8 ms
Rückfallzeit	<= 4 ms
Spannungsfestigkeit	4000 VAC / 1 Min. (Spule / Kontakt)
(bei 1 mA)	1000 VAC / 1 Min. (geöffnete Kontakte)
Vibrationsfestigkeit	10 - 50 Hz (doppelt 1,0 mm)
Schockfestigkeit	5 G
Temperaturbereich	-40° C bis +85° C
Feuchtigkeit	5% - 85% RH
Atmosphärischer Druck	86 - 106 KPa
Gewicht	5,4 Gramm
Verpackungseinheiten	20 Relais + Sockel

PLC Interface-Relais und Sockel

RVS10N(*)V000	Interface-Relais SPS 6 A		
SVB10D010(**)V	Interface-Sockel SPS - Breite 6,2 mm		
SVB10D010000V	Schweißbarer PCB Sockel - Breite 6,2 mm		
SVB10D000000V	Zugehöriger Abscheider		
AVP (***)	Kammbrücke für den Anschlusssockel SVB		
MTV (****)	Lasergravierbare Beschriftungsschilder		
(*)	Nennspannung der Spule	(**)	Speisespannung der Spule
(***)	20 Kammbrücken	(****)	1 Paket mit 64 Schildern

Sockelreferenzen gem. Relaispule

Sockelreferenz	SVB10D010012V	SVB10D010024V	SVB10D010060V	SVB10D010110V	SVB10D010240V
Speisespannung des Sockels	12 VAC / DC	24 VAC / DC	60 VAC / DC	100 - 110 VAC / DC	220 - 240 VAC / DC
Nennspannung der Relaispule	12 VDC	24 VDC	60 VDC	60 VDC	60 VDC



SVB Sockel

Merkmale des SVB Sockels

I/O Interface-Art (Input/Output), schweißbar.
 Mit integrierter Schutz- und Anzeigeschaltung.
 DIN-Schienen- (35 mm) und PCB-Montage.
 DIN sequentielle Nummerierung.

Spezifikationen des SVB Sockels

Nennstrom	6 A / 300 VAC
Spannungsfestigkeit	> 3 KV
Schraubanschlüsse	M3 Stahl Pozidrive
Eindrätiger Anschlussquerschnitt	1 x 2,5 mm ²