



## Kontaktmaterial

Es werden für alle Relaisstypen Legierungen aus Silber mit Ni, Sn und anderen Metallen verwendet.

## Kontaktabstand

Der Kontaktabstand und die Öffnungsgeschwindigkeit der Kontakte haben einen wesentlichen Einfluss auf die Länge und Dauer von Lichtbögen.

## Minimal bzw. Maximalstrom

Der auf dem Relais aufgedruckte maximale Schaltstrom entspricht dem maximalen Dauerstrom, welcher bei Dauererregung geschaltet werden kann. Der minimale Strom beträgt 50 mA (12 VDC).

## Bemessungsspannung

Die Datenangaben in diesem Katalog entsprechen der Norm IEC/EN 61810 – 1/ - 5, welche Richtlinien für einen Gebrauch unter Standardbedingungen beschreibt. Die Norm beschreibt z.B. die Qualität der Isolierstoffe, Verschmutzungsgrade oder Form und Masse der Kriechstrecken.

## Spulen

Die Werte der Spulenwiderstände entsprechen Durchschnittswerten und werden bei 25° C gemessen. Die Toleranz liegt bei +/- 15% bei den Serien RM und RQ, bzw. +/- 10% bei der Serie RF.

## Standardwicklung

Die in diesem Katalog abgebildeten Spulenspannungen entsprechen den Standardwicklungen. Andere Spulenspannungen oder kundenspezifische Ausführungen sind auf Anfrage lieferbar.

## Grenzspannung

Die Grenzspannung hat bei unseren Relais folgende Werte:

	VDC	VAC 50Hz
RM	0,8 - 1,1Un	0,8 - 1,1Un
RQ/RF	0,75 - 1,1Un	0,8 - 1,1Un

## Rückfallspannung

Ihre Werte betragen für die einzelnen Serien:

	VDC	VAC
RM	≥ 15% Un	≥ 30% Un
RQ/RF	≥ 10% Un	≥ 30% Un

## Umgebungstemperatur

Die Temperatur in der Nähe des Relais hat einen Einfluss auf den Widerstand und die Verlustleistung der Spule.

## Elektrische Lebensdauer

Die Diagramme stellen den Zusammenhang zwischen der Anzahl von Schaltspielen und der Kontaktbelastung dar.

## Spulentemperatur

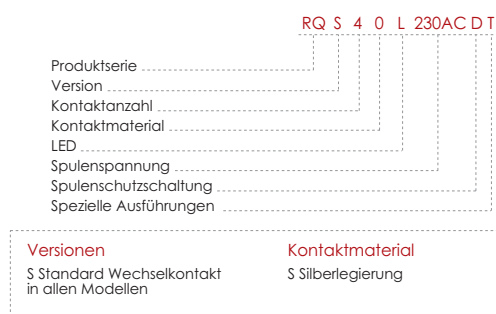
Die Diagramme stellen den Zusammenhang zwischen der Spulentemperatur und zulässiger Spulenspannung dar.

## RoHS Norm

Alle unsere in Europa vermarkten Produkte entsprechen der RoHS Norm.

## Bestellnummerschlüssel

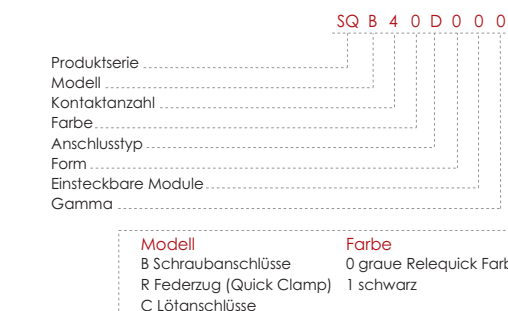
### Bestellnummern von Relais (R-Produkte)



#### Übersicht der verschiedenen Ausführungen

M Serie	RMS2	Universal-Relais 8 Pin	2 Wechsler	8 Pin
M Serie	RMS3	Universal-Relais 11 Pin	3 Wechsler	11 Pin
Q Serie	RQS1	Miniaturrelais	1 Wechsler	8 Faston
Q Serie	RQS2	Miniaturrelais	2 Wechsler	8 Faston
Q Serie	RQS4	Miniaturrelais	4 Wechsler	14 Faston
F Serie	RFS1	Koppelrelais	1 Wechsler	5 Faston
F Serie	RFS2	Koppelrelais	2 Wechsler	8 Faston

### Bestellnummern von Sockeln (S-Produkte)

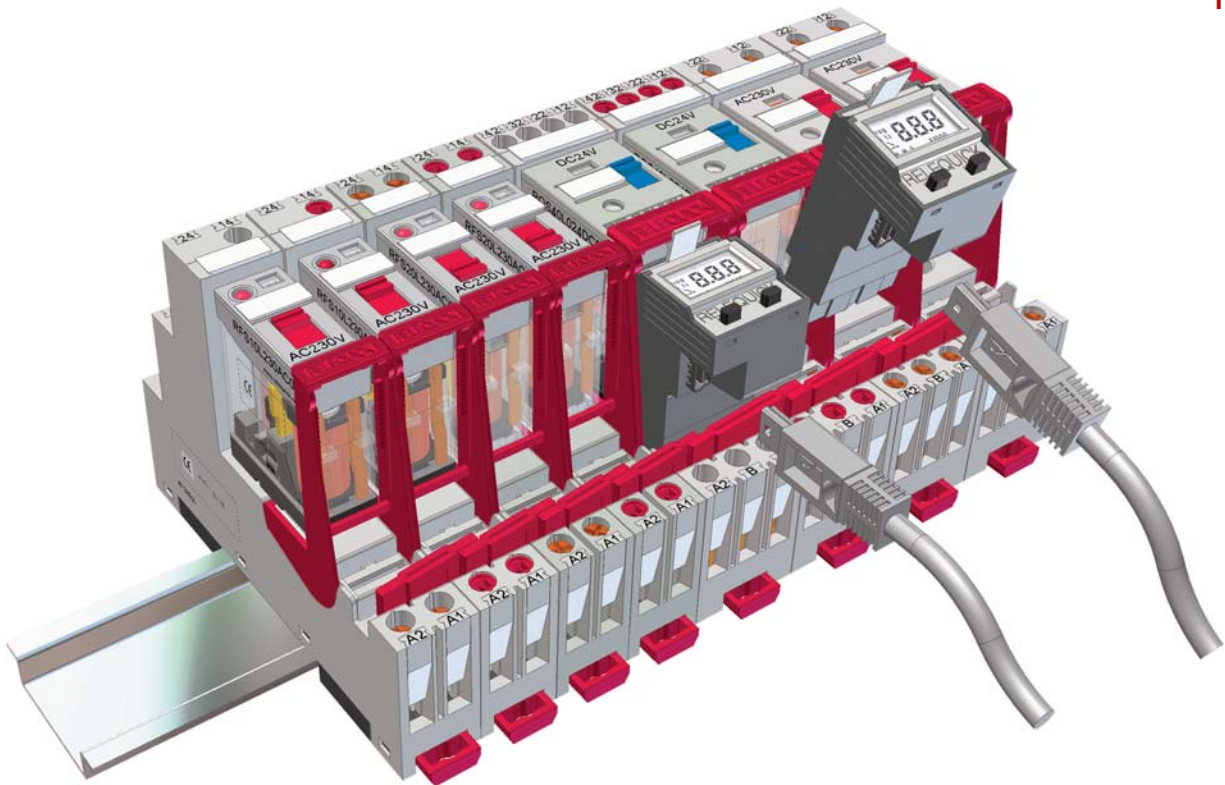


#### Übersicht der verschiedenen Ausführungen

M Serie	SMS2	Für Universal-Relais 8 Pin	2 Kontakte	8 Pin
M Serie	SMS3	Für Universal-Relais 11 Pin	3 Kontakte	11 Pin
Q Serie	SQS2	Für Miniaturrelais	1 & 2 Kontakte	8 Faston
Q Serie	SQS4	Für Miniaturrelais	4 Kontakte	14 Faston
F Serie	SFS1	Für Koppelrelais	1 Kontakt	5 Faston oder PIN
F Serie	SFS2	Für Koppelrelais	2 Kontakte	8 Faston oder PIN

### Bestellnummern von Modulen

- MQSMM Digitale Standard-Multifunktions- und Multispannungsmodule der Q Serie.  
 MQPMM Digitale programmierbare Multifunktions- und Multispannungsmodule der Q Serie.  
 MQ1- - - Verschiedene Einsteckmodule für die Q Serie.



## Industrielles Design

Die Industrirelais von Relequick kombinieren Funktionalität, Design und Innovation. Sie zeichnen sich durch einen hohen Wiedererkennungswert und große Unterscheidungskraft aus. Alle Relaisarten prägen ein einheitliches Erscheinungsbild.

## Interfaceanschluss: I/O [Input/Output]

Die Sockel aller unserer Relaisarten haben ein einheitliches Anschlussdesign. Dabei sind die Spulenanschlüsse immer an der selben Seite des Sockels angeordnet, bzw. die Arbeitskontakte an der entgegengesetzten Seite. Dadurch werden Verdrahtungs- und Ansteuerungsfehler vermieden und können Gruppen von Sockeln von SPS-Geräten steuert werden.

## 3-Stellungs-Prüftaste

Die besondere Prüftaste kann in 3 verschiedenen Positionen verwendet werden, nämlich "Ruhestellung", "Test" und "Blockiert". Die Art der Spulenspannung wird auch durch die Farbe der Prüftaste gekennzeichnet (blau für DC, rot für AC).

## Mechanische und LED-Betriebsanzeige

Die Ansteuerung der Spule kann bei jedem Relaisart jederzeit klar und übersichtlich durch frontseitige Betriebsanzeigen erkannt werden.

## Abnehmbare Beschriftungsschilder

Sie können sowohl am Sockel als auch am Relais angebracht werden. Die Schilder können jederzeit ausgewechselt werden, was die Fortschreibung der Information von der Installation vereinfacht.

## Elektronikmodule

Unsere Sockel sind entworfen worden, um verschiedene Elektronikmodule aufzunehmen, welche die Funktionalität des Relequick-Systems wesentlich erhöhen.

## Technische Informationen und Zulassungen

Die wichtigsten technischen Informationen sowie die Spulendaten sind übersichtlich, beständig und gut lesbar auf dem Relais bzw. dem Sockel lasergraviert. Keines der Produkte wird mit schlecht lesbaren Aufklebern oder unübersichtlichen Bedruckungen geliefert.

## Materialien und Temperaturbereich

Alle Relais- und Sockelteile sind aus hochwertigen und selbstverlöschenden Materialien (V0 UL-94) hergestellt, speziell für den Einsatz in elektronischen Anwendungen entwickelt. Die thermische Beständigkeit und dielektrische Festigkeit sowie hohe Härtegrade und Stabilität verleihen unseren Produkten einen exzellenten Schutz bei Überhitzung.

Sie können Temperaturen bis 130° C ohne Deformation aushalten.

Betriebstemperatur: -40 ... +70° C

Lagertemperatur: -20 ... +100° C

Feuchtigkeit: 35% ... 85%

## Kammbrücke

Auf Grundlage des übersichtlichen Anschlusskonzepts wurde ein einfaches einzigartiges System zum schnellen Verbinden der A2-Klemmen entwickelt. Der Verdrahtungs- bzw. Zeitaufwand wird dadurch wesentlich reduziert, denn gleichwertige Inputs brauchen nicht mehr verdrahtet werden.

## DIN-Schienen-Montage

Die Sockel können einfach und sicher in einem Dreitakt auf der DIN-Schiene fixiert werden: geöffnet, auf der Schiene positioniert und bei einem Klick geschlossen. Es werden keine Federn verwendet. Dadurch wird ein schwerer Druck auf der Schiene vermieden und die Lebensdauer des Sockels verlängert.

## Relaishaltebügel

Zum leichten und sicheren Demontage bzw. Auswerfen des Steckrelais aus dem Sockel. Der Haltebügel dient auch dazu, das Relais bei Vibrationen zu fixieren und somit es zu schützen. Relais anderer Hersteller können auch damit verwendet werden, was unsere Sockel allgemeingültig macht.

## Freie Anschlussklemme B

Klemme für externe zusätzliche Steuersignale von Sensoren, Umsetzern oder SPS zur Auswertung im elektronischen Steckmodul.

## Einheitliche Sockelmaße

Querverdrahtung über Kammbrücken der verschiedenen Relaisarten durch einheitliche Sockelmaße, sowohl bei Schraub- als auch bei Federzuganschlüssen. Platzersparnis auf der DIN-Schiene bzw. in der Elektroverteilung.

## SF Serie universeller Sockel

Die Sockel der SF Serie verfügen über universelle Relaisanschlüsse, die sie weltweit mit den verschiedensten Relaisarten kompatibel machen. In diese Sockel können ohne zusätzliche Adapter die unterschiedlichsten Relais, sowohl mit Steck- als auch mit Lötanschluss, montiert werden.

Dieses einzigartige Merkmal ist vor allem dann vorteilhaft, wenn Relais unterschiedlicher Hersteller verwendet werden sollen. Dann können verschiedene Typen von Relais in einem einheitlichen dem Bedürfnis des Anwenders angepassten Sockelsystem eingesteckt werden.

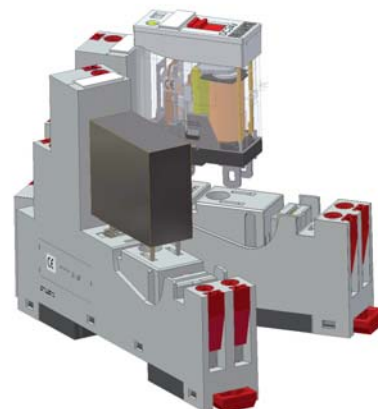
Durch diese Innovation können unabhängig vom Sockel, sowohl Relais mit hoher Leistungsfähigkeit als auch preiswerte Relais, verwendet werden. Für alle Relaisarten wird nur ein einziger Sockel benötigt.

## Elektronische Module

In die Sockel können die verschiedensten Elektronikmodule eingesteckt werden. Sie können sowohl in Reihe als auch parallel zur Spule geschaltet werden. Durch digitale Multispannungsmodule mit LCD Display können Zeit- und Zählfunktionen universell programmiert werden.

Durch die vielfältigen Funktionen und Anwendungsmöglichkeiten dieser Module können die unterschiedlichsten Aufgaben und Kundenwünsche realisiert werden.

Als Beispiel für eine einfache Anwendung kann ein solches elektronisches Modul mit einem Sockel von Relequick und einem Relais mit 4 Wechslern je 5A zu einem Multifunktions- und Multispannungszeitrelais kombiniert werden. Bei Zerstörung der Kontakte kann die Relaiseinheit einfach und preiswert ausgetauscht werden.



## Zwei Anschlussmöglichkeiten der Sockel SQ und SF

Durch das exklusive und patentierte Design der SQ und SF Serien stehen in einem einheitlichen Sockel zwei Anschlussmöglichkeiten zur Auswahl: Schraubklemmen und "Quick Clamp". Als einzige Federzuganschlüsse werden "Quick Clamp"-Klemmen vertikal gedrückt, so dass der Platzbedarf für die Klemmen wesentlich reduziert wird. Dadurch kann für beide Anschlussarten nur ein Sockeldesign verwendet werden. Das "Quick Clamp"-System reduziert die Montagezeit um 50%, da das Kabel in nur 3 Schritten in der Klemme fixiert wird.

Das interne von Relequick patentierte Federzugsystem fixiert das Kabel sicher und schützt vor Verrutschen durch Vibrationen. Es wird vor allem für ortsveränderliche Installationen empfohlen. Es können harte und flexible Kabel von zwischen 0,14 und 2,25 mm<sup>2</sup> aufgenommen werden.

