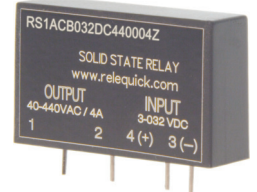




- » AC-Halbleiterrelais mit Nullspannungsschaltung.
- » Eingangsbereich: 3 - 32 VDC.
- » Maximaler Laststrom (AC1 bei 25° C): 4, 5 A.
- » Betriebsspannungsbereich: 40 - 400 VAC.
- » Frequenzbereich: 50 - 60 Hz.
- » Maximale sich nicht wiederholende Spannungsspitze: 1.200 Vp.



Ausführungen und Referenzen

Nullspannungsschaltung	Eingangsspannung	Nennspannung	Nennstrom	Referenz
Ja	3 - 32 VDC	40 - 440 VAC	4 A	RS1ACB032DC440004Z
				RS1AMB032DC440004Z
			5 A	RS1AMB032DC440005Z

Spezifikationen

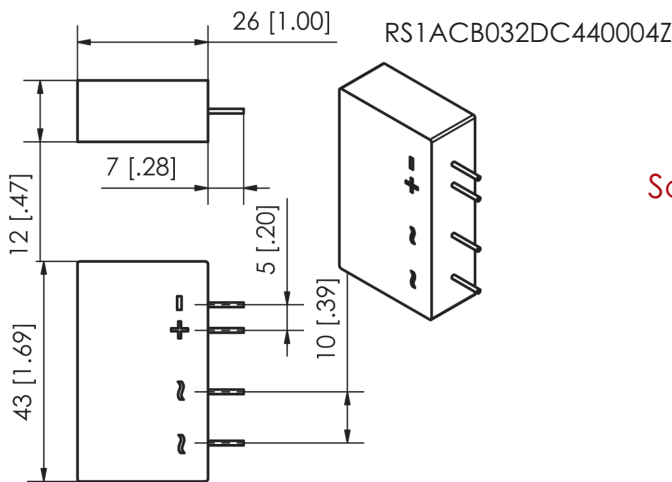
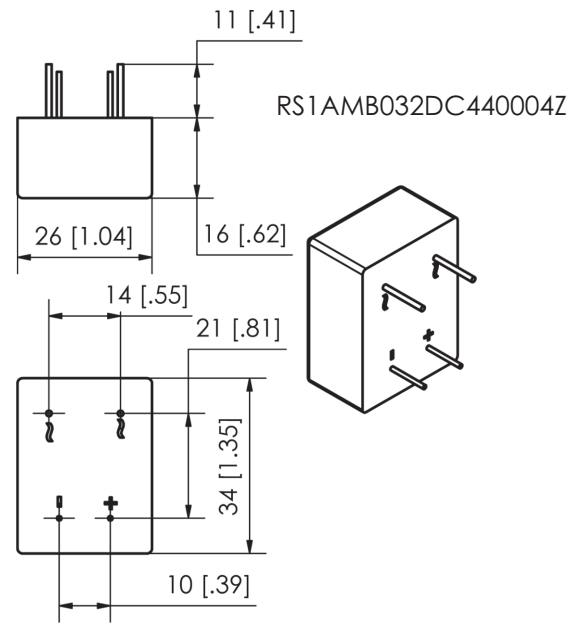
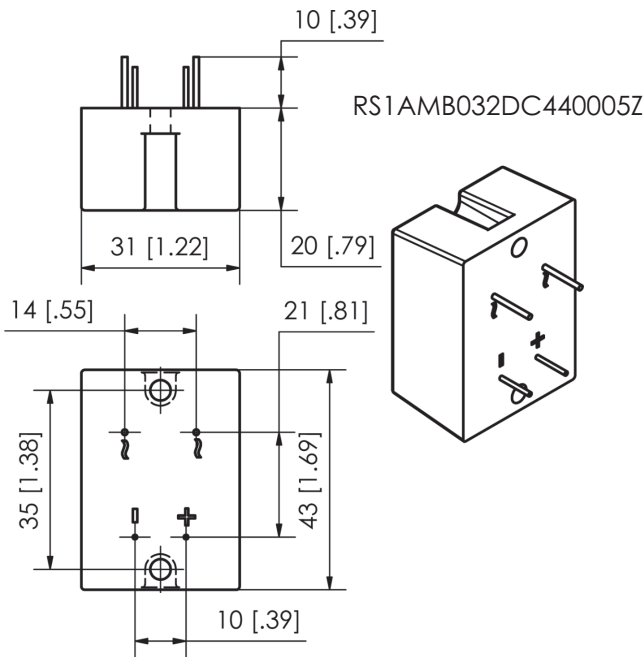
ALLGEMEINE SPEZIFIKATIONEN	VDC Eingang
Dielektrischer Widerstand (Eingang / Ausgang)	1.500 VAC
Betriebstemperatur	-30° bis 80° C
Lagertemperatur	-35° bis 85° C
Betriebsluftfeuchtigkeit	Bis zu 85 %
CE-Markierung	Ja

EINGANGSSPEZIFIKATIONEN	
Eingangsspannungsbereich	3 - 32 VDC
Maximaler Eingangsstrom	9 / 16 mA @= 5 V / 24 V
Einschaltspannung	1,5 VDC
Abschaltspannung	1,5 VDC
Maximale inverse Spannung	32 VDC
Maximale Einschaltzeit	10 ms
Maximale Abschaltzeit	10 ms

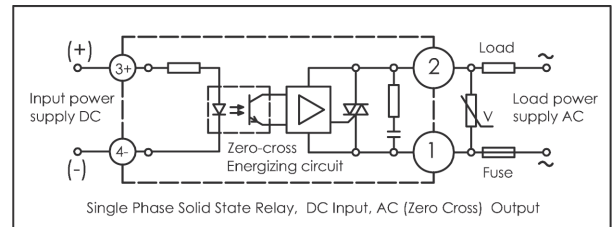
AUSGANGSSPEZIFIKATIONEN	4 A	5 A
Maximaler Laststrom (AC51 @ Ta = 25° C)	4 A	5 A
Betriebsspannungsbereich	40 - 440 VAC	
Frequenzbereich	50 - 60 Hz	
Max. sich nicht wiederholende Spannungsspitze	1.200 Vp	
Maximaler Stromstoß (t = 10 ms)	7 Ap	
Maximaler Leckstrom	10 mA	
Min. dv / dt Anstieg in ausgeschaltetem Zustand	200 V / µs	
Maximaler Betriebsspannungsabfall	1,6 VAC	
Minimaler Laststrom	0,1 A	

GEHÄUSESPEZIFIKATIONEN	5 A	4 A	4 A Kunststoff
Abmessungen (L x B x H mm)	43 x 31 x 20	35 x 27 x 17	43 x 26 x 12
Gewicht	78 g maximal	34 g	22 g
Grundplatte	Vernickeltes Aluminium		

Abmessungen



Schaltdiagramm



Laststrom vs. Raumtemperatur

