

- » AC-Halbleiterrelais mit Nullspannungsschaltung.
- » Eingangsbereich: 5 - 24 VDC.
- » Maximaler Laststrom (AC1 bei 25° C): 25, 60 A.
- » Betriebsspannungsbereich: 48 - 480 VAC.
- » Frequenzbereich: 47 - 63 Hz.
- » Maximale sich nicht wiederholende Spannungsspitze: 1.000 Vp.
- » 2 LED-Anzeigen (Eingang / Ausgang).
- » Abnehmbarer Schutzdeckel für bessere Sicherheit (IP 20).
- » Eingebauter Kühlkörper.
- » Kann mittels eines Clips direkt auf die DIN-Schiene montiert werden.

## Ausführungen und Referenzen

Nullspannungsschaltung	Eingangsspannung	Nennspannung	Nennstrom	Referenz
Ja	5 - 24 VDC	48 - 480 VAC	25 A	RS1A0R024DC480025Z
			60 A	RS1A0P032DC480060Z

## Spezifikationen

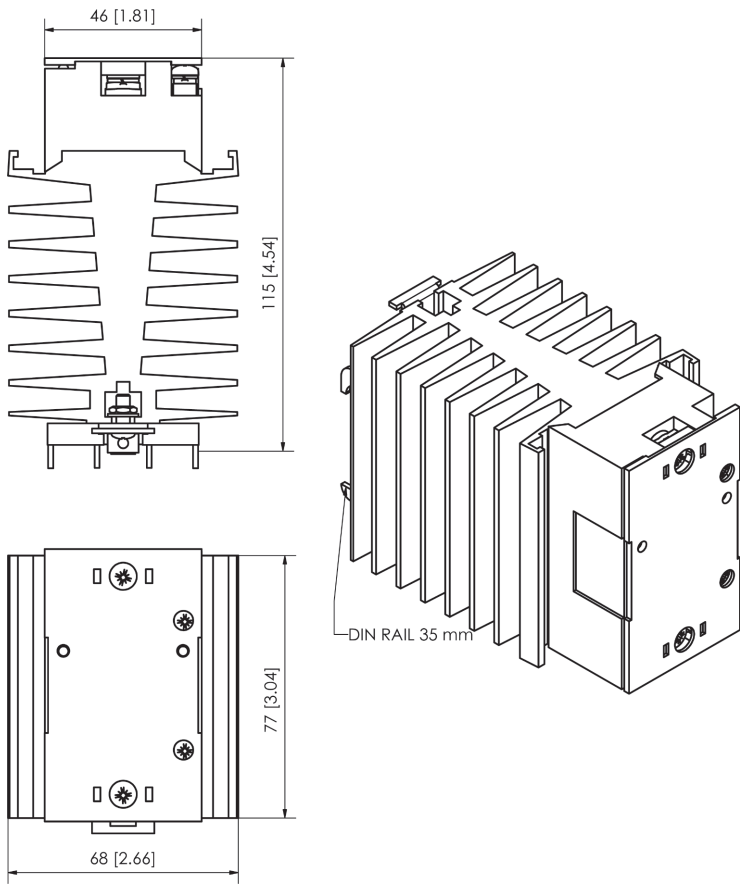
ALLGEMEINE SPEZIFIKATIONEN	
Dielektrischer Widerstand (Eingang / Ausgang)	2.500 VAC
Betriebstemperatur	-40 bis 80° C
Lagertemperatur	-45 bis 85° C
Betriebluftfeuchtigkeit	Bis zu 85%
CE-Markierung	Ja

EINGANGSSPEZIFIKATIONEN	
Eingangsspannungsbereich	5 - 24 VDC
Maximaler Eingangsstrom	16/18 mA @= 5 V / 24 V
Einschaltspannung	2,2 VDC
Abschaltspannung	2,2 VDC
Maximale inverse Spannung	24 VDC
Maximale Einschaltzeit	10 ms
Maximale Abschaltzeit	10 ms

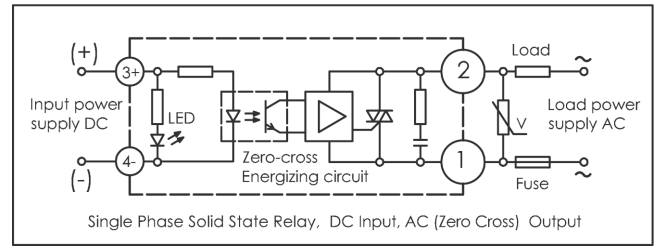
GEHÄUSESPEZIFIKATIONEN		
Abmessungen (L x B x H mm)	75 x 35 x 100	80 x 70 x 105
Gewicht	200 g	340 g
Grundplatte	Vernickeltes Aluminium	
Max. Drehmoment: Kontrollklemme (M3x6)	1,2 Nm	
Max. Drehmoment: Speiseklemme (M5x9)	2,4 Nm	

AUSGANGSSPEZIFIKATIONEN		
Maximaler Laststrom (AC51 @ Ta = 25° C)	25 A	60 A
(AC53a @ Ta = 25° C)	5 A	15 A
Betriebsspannungsbereich	48 - 480 VAC	
Frequenzbereich	47 - 63 Hz	
Maximale sich nicht wiederholende Spannungsspitze	1.000 Vp	
Maximaler Stromstoß (t = 10 ms)	350 Ap	630 Ap
Maximaler Leckstrom (T = 25° C)	3 mA	
Min. dv / dt Anstieg in ausgeschaltetem Zustand	500 V / µs	
Maximaler Betriebsspannungsabfall	1,2 VAC	
Minimaler Laststrom	0,1 A	
I <sub>t</sub> (10 ms) (Eckdaten)	625 A <sup>2</sup> s (25 A) 2.025 A <sup>2</sup> s (60 A)	

Abmessungen

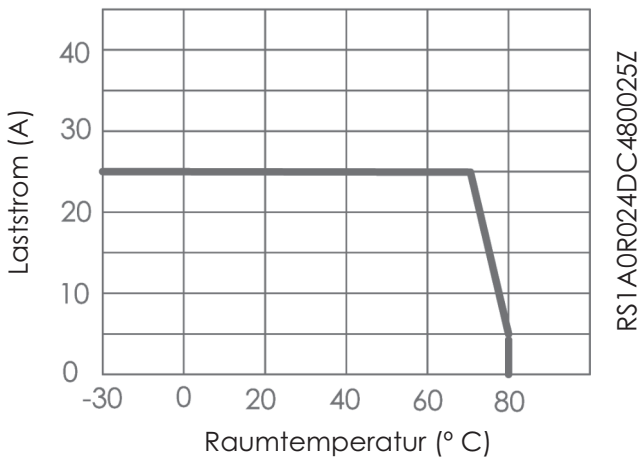


Schaltdiagramm



Laststrom vs. Raumtemperatur

Halbleiterrelais für DIN-Schiene (AC, 25 A)



Halbleiterrelais für DIN-Schiene (AC, 60 A)

