

- » AC-Motor-Wechselrichter.
- » 2 Eingangsbereiche: 10 - 30 VDC und 90 - 115 VAC.
- » Maximale Lastleistung: 1 KW oder 5 KW.
- » Betriebsspannungsbereich: 24 - 530 VAC.
- » Frequenzbereich: 47- 63 Hz.
- » Maximale sich nicht wiederholende Spannungsspitze: 1.200 Vp.
- » LED-Anzeige (grün: direkt; gelb: umgekehrt).

Allgemeines

Mit diesem Relais kann die Drehrichtung eines Motors nach der Eingangsschaltung umgedreht werden. Wenn die Schaltung aus den Klemmen F und GND besteht, ist die Richtung direkt; wenn es die R und GND Klemmen sind, wird die Drehrichtung umgedreht.

Eingangskontrolle	Ausgangsschaltung
GND - F	<pre> R → U S → V T → W </pre>
GND - R	<pre> R → V S → U T → W </pre>

Ausführungen und Referenzen

Eingangsspannung	Nennspannung	Maximale Lastleistung	Referenz
10 - 30 VDC	24 - 530 VAC	1 KW	RS1ARP030DC5301K3Z
90 - 115 VAC		5 KW	RS1ARP030DC5305K3Z
			RS1ARP115AC5305K3Z

Spezifikationen

ALLGEMEINES	VDC Eingang	VAC Eingang
Dielektrischer Widerstand (Eingang / Ausgang)	2.500 VAC	
Betriebstemperatur	-30 bis 80° C	
Lagertemperatur	-35 bis 85° C	
Wärmewiderstand zwischen Stoß und Gehäuse	0,25° C/W	0,22° C/W
Betriebsluftfeuchtigkeit	Bis zu 85 %	
CE-Markierung	Ja	

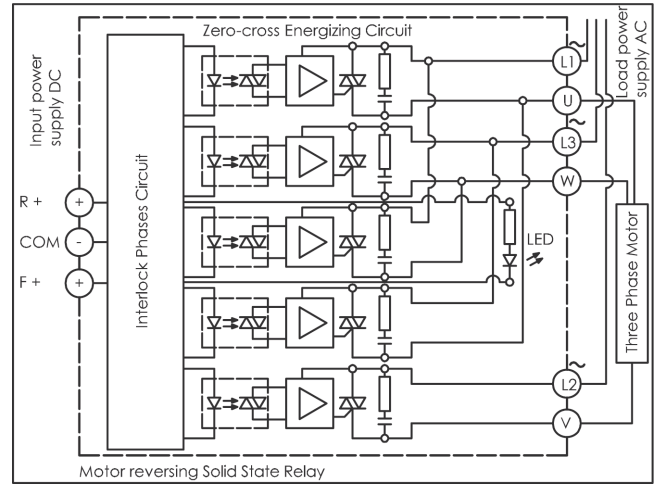
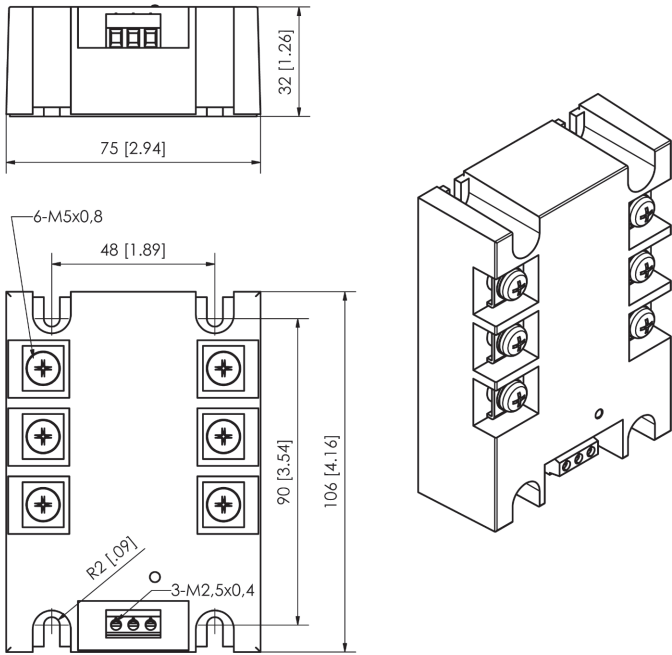
EINGANGSSPEZIFIKATIONEN	VDC Eingang	VAC Eingang
Eingangsspannungsbereich	10 - 30 VDC	90 - 115 VAC
Maximaler Eingangsstrom	30 mA	35 mA
Einschaltspannung	8 VDC	85 VAC
Abschaltspannung	4 VDC	30 VAC
Maximale inverse Spannung	30 VDC	-
Maximale Einschaltzeit	½ Zyklus	
Maximale Abschaltzeit	½ Zyklus	

GEHÄUSESPEZIFIKATIONEN	
Abmessungen (L x B x H mm)	104 x 74 x 40
Gewicht	430 g maximal
Grundplatte	Vernickeltes Aluminium
Max. Drehmoment: Kontrollklemme (M3x6)	1,2 Nm
Max. Drehmoment: Speiseklemme (M5x9)	2,4 Nm

AUSGANGSSPEZIFIKATIONEN	VDC	VAC
Maximale Lastleistung	1 KW	5 KW
Betriebsspannungsbereich	24 - 530 VAC	
Maximaler Laststrom	25 A	60 A
Frequenzbereich	47 - 63 Hz	
Max. sich nicht wiederholende Spannungsspitze	1.200 Vp	
Maximaler Stromstoß (t = 20 ms)	350 Ap	850 Ap
Maximaler Leckstrom	8 mArms	
Min. dv/dt Anstieg in ausgeschaltetem Zustand	500 V / µs	
Maximaler Betriebsspannungsabfall	1,6 VAC	1,8 VAC
Minimaler Laststrom	0,1 A	
I²t (10 ms) (Eckdaten)	625 A²s	3.600 A²s

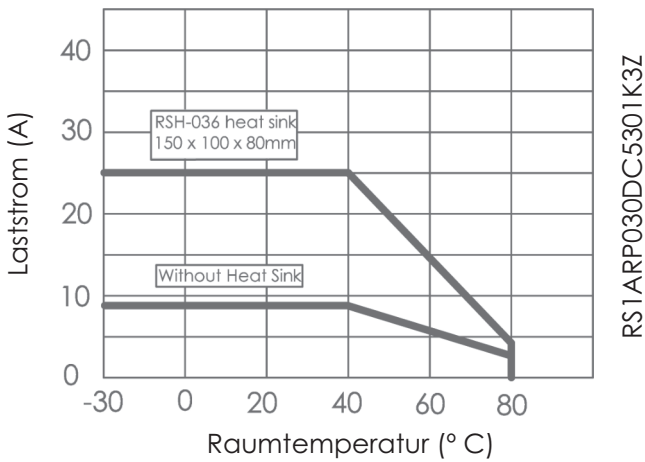
Abmessungen

Schaltbild



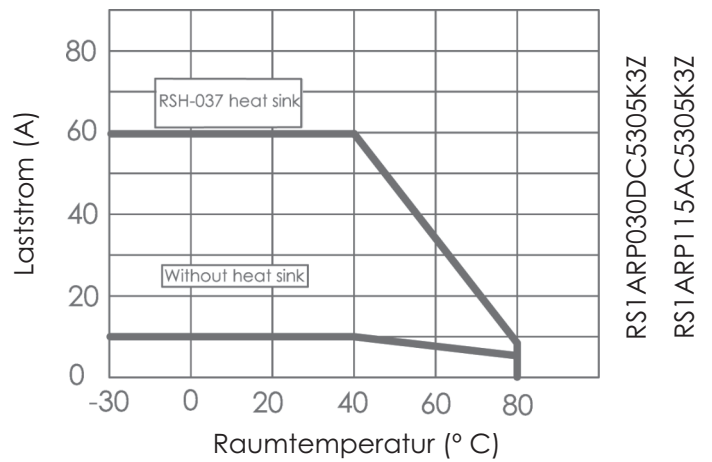
Laststrom vs. Raumtemperatur

Motor-Wechselrichter - 1 KW



RS1ARP030DC5301K3Z

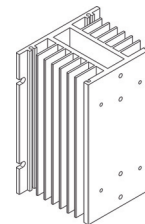
Motor-Wechselrichter - 5 KW



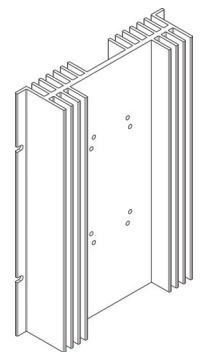
RS1ARP030DC5305K3Z
RS1ARP115AC5305K3Z

Kühlkörper

Referenz	Laststrom	Abmessungen	Relaisreferenzen
RSH-036	≤ 40 A	150 x 100 x 80	RS1ARP030DC5301K3Z
RSH-037	≤ 80 A	260 x 180 x 50	RS1ARP030DC5305K3Z
			RS1ARP115AC5305K3Z



RSH-036



RSH-037