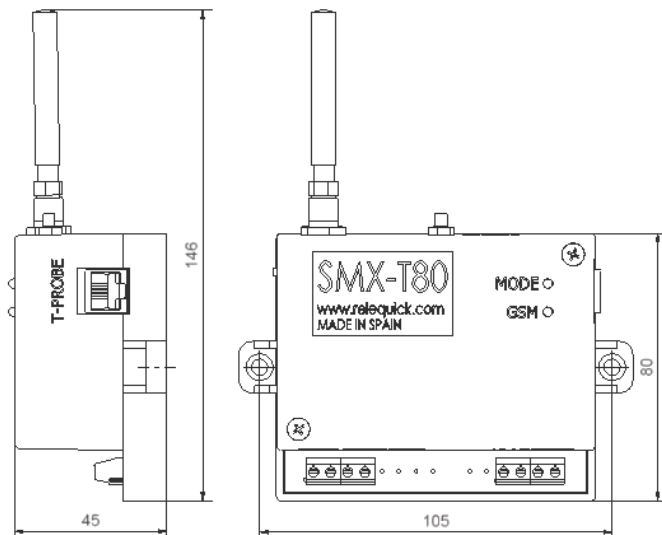




Características técnicas

Alimentación (sin carga de batería)	10 - 28 V
Alimentación (cargando batería)	17 - 28 V
Consumo máximo (durante carga de batería)	5 W
Corriente máxima (durante carga de batería)	70 mA (sin protección contra cortocircuito)
Modem GSM	Cinterion MC55i
Bandas GSM	800 / 900 / 1.800 / 1.900 MHz
Antena GSM suministrada	900 / 1.800 MHz
Tiempo de muestreo de la sonda de temp.	5 segundos
Tiempo de muestreo del termostato	15 segundos
Tiempo de reinicio del módem en caso de fallo de cobertura	10 segundos
Corriente máxima de los relés R1 y R2	5 A (250 VAC)
Tipo de entradas para pulsador externo	Digitales libres de tensión
Temperatura de operación del módulo	-5° C a 50° C
Rango de temperatura de operación de la sonda	-25° C a 85° C
Error máximo de medición	± 1° C
Humedad relativa del módulo	70 %
Dimensiones	146 x 105 x 45 mm

Dimensiones (mm)



Primera instalación

1. Conecte la antena externa al equipo.
2. Introduzca la tarjeta SIM accionando el pulsador amarillo de extracción (1).
3. Conecte el equipo a la red eléctrica por medio de la fuente de alimentación.

NOTA: la tarjeta SIM debe tener deshabilitado el código PIN. Puede deshabilitarlo desde el menú de configuración de un teléfono móvil. Si se utiliza una batería de respaldo (opcional) conéctela a la entrada correspondiente (BATTERY). Recuerde que si es nueva debe estar cargada completamente (48 horas para la primera carga).

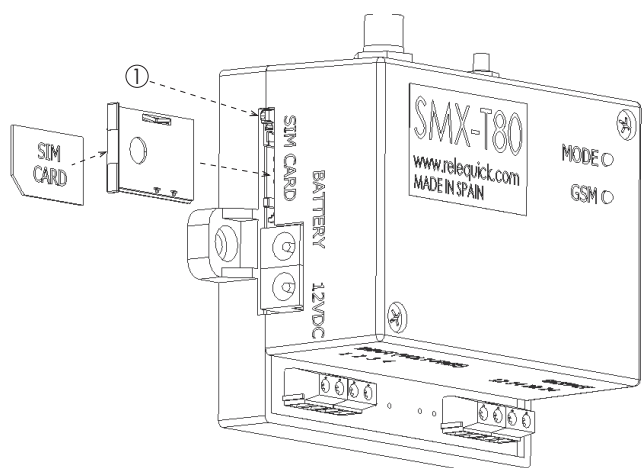
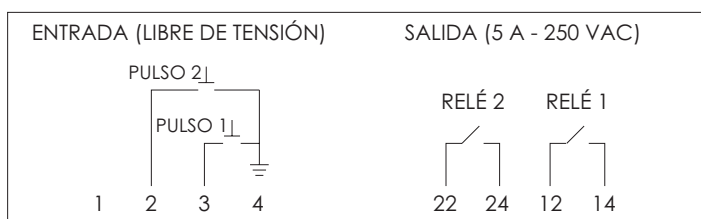


Diagrama de conexiones



Configuración por defecto

1. La contraseña por defecto es 1.
2. El listado de teléfonos para el envío de alarmas SMS se borra por completo.
3. Las alarmas de fallo de alimentación están deshabilitadas.
- 4*. El pulsador de recarga de alarma y las entradas de control están habilitados.
5. Por defecto está activado el modo automático de recarga de alarmas.

(*) En la parte superior del equipo existe un pulsador de recarga de alarma. Además, cortocircuitando con un pulso las bornas 2-4 se invierte el estado del relé 2 (salida 22-24), y cortocircuitando con un pulso las bornas 3-4 se invierte el estado del relé 1 (salida 12-14). Ver comando *1.

Reset del equipo

1. Desconecte la toma de alimentación y la batería.
2. Mientras mantiene pulsado el botón de reseteo situado en la parte superior, alimente de nuevo el equipo. Manténgalo pulsado durante 5 segundos.

Modos de recarga de alarma

AUTOMÁTICO: envía un mensaje de alarma cada vez que se cumplen las condiciones de activación de las alarmas de temperatura. No recomendable en situaciones donde la temperatura varía mucho entorno al valor límite.

TEMPORIZADO: la alarma se activa inmediatamente cuando se cumplen las condiciones de activación. Hasta que no transcurra un intervalo de tiempo especificado tras el que la alarma se recarga, ésta queda deshabilitada.

MANUAL FORZADO: la alarma se activa solo inicialmente cuando se cumplen las condiciones de activación. Después no podrá volver a activarse hasta que no se haya recargado de forma manual con el pulsador de recarga.

Comandos de solicitud de información

Com.	Respuesta	Descripción
Solicitud de envío de información del estado del equipo		
V	T: [Valor]	Temperatura de la sonda en ese instante
	TERMO: []	Estado del primer relé (ON, OFF, ON(t): temporizado, [Valor]C: dependiente del termostato, [Valor]C(F): modo frío)
	SIRENA: [ON/OFF]	Estado del segundo relé
	ENVIO: [ON/OFF]	Si está activo el sistema de envío de mensajes de alarma SMS
	RED: [ON/OFF]	Estado de la alimentación
ALM: [TMAX/TMIN]	Si se ha disparado la alarma de temperatura máxima o mínima indica TMAX o TMIN	
Solicitud de envío de información sobre el módem y la señal GSM		
Q	TL: [Valor]	Tiempo de encendido (en décimas de segundo)
	CSQ: [Valor,Valor]	Niveles de señal (0 a 31) y ruido
	Est: S []R []T []	Estado de relés, alimentación y temperatura
Solicitud de envío de la lista de destinatarios de alarmas		
J1	TA: [Número tlf.]	Lista de los números de teléfono de los destinatarios de los mensajes de alarma
	TF: [Número tlf.]	
Solicitud de envío de resumen de configuración		
J	STR: [Valor]	Retardo de alarmas de temperatura (minutos)
	M: [A/B/C/D/E/F]	Envío periódico del mensaje de mantenimiento
	E: []/[]/[]	Estado de las entradas de control y el botón de recarga de alarmas
	H: [Valor]	Histéresis del termostato (en pasos de 0,5°)
	AF: []	Alarma de fallo y retorno de la alimentación
	AS: []	Estado de la alarma de fallo de sensor
	TMAX: [Valor]	Temperatura máxima de la alarma TMAX
	TMIN: [Valor]	Temperatura mínima de la alarma TMIN
	FT: [Valor]	Retardo de disparo de las alarmas de red
	AU: [N/A/Valor]	Configuración de sirena (N: deshabilitada; A: hasta recarga de alarma; Valor: temporizada)
	R: []	Código del modo de recarga de alarmas

EJEMPLO: si se ha configurado como contraseña 999 y se envía 999 V Q J1 J, se recibirán 4 SMS con todos los datos de configuración y estado del equipo.



Comandos de configuración SMS

Comando	Descripción (funciones de programación)	Ejemplo (se utiliza 999 como contraseña)
*P[Contraseña]	Cambio de la contraseña por otra (la contraseña por defecto es 1)	Para cambiar la contraseña (por defecto 1) a 999, envíe 1 *P999
*I[A/N] [A/N] [A/N/B]	Habilita / deshabilita el uso del botón de recarga y de los pulsadores 1 y 2: 1 ^{er} carácter: A habilita el primer pulsador. N lo deshabilita. 2 ^o carácter: A habilita el segundo pulsador. N lo deshabilita. 3 ^{er} carácter: A habilita el botón de reseteo de las alarmas. N lo deshabilita. B lo habilita de forma que el botón solo resetea la sirena.	Para habilitar el botón de reseteo y los pulsadores 1 y 2, envíe 999 *IAAA
*T[A-F] [Teléfono]	Introducción de los números de teléfono de los receptores de las alarmas. El 2 ^o carácter identifica el receptor (A = 1 ^{er} receptor, B = 2 ^o receptor, etc.). Si no se especifica número de teléfono, se desactiva ese destinatario.	Para registrar el número de teléfono 635469583 como primer destinatario de los SMS, envíe 999 *TA635469583
*NX[Texto]	Modificación del texto del mensaje de alarma de temperatura máxima . Los espacios en blanco del texto deben sustituirse por puntos.	Si envía el comando 999 *NXALM.CALOR, se enviará el texto ALM CALOR cuando se dispare la alarma
*NM[Texto]	Modificación del texto del mensaje de alarma de temperatura mínima . Los espacios en blanco del texto deben sustituirse por puntos.	Si envía el comando 999 *NMTEMP.FRIO, se enviará el texto TEMP FRIO cuando se dispare la alarma
*NA[Nombre]	Cambia el nombre del 1^{er} relé , destinado normalmente al termostato (<i>TERMO</i>).	Para renombrar el primer relé a R1 (el nombre por defecto es TERMO), envíe 999 *NAR1
*NB[Nombre]	Cambia el nombre del 2^o relé , destinado normalmente a la sirena (<i>SIRENA</i>).	Para renombrar el segundo relé a R2 (el nombre por defecto es SIRENA) envíe 999 *NBR2
*TV[Teléfono]	Cuando un comando requiere una respuesta, ésta se envía por defecto al emisor de la orden. Con este comando se puede especificar un destinatario distinto , de forma que se le envíe a él la respuesta. Esto resulta especialmente útil cuando el comando se envía desde una plataforma que no permite recibir mensajes SMS (como una página web, por ejemplo).	Si envía el comando 999 V, se le remitirá a usted la respuesta. Si envía en cambio 999 V *TV635469583, el mensaje de estado de respuesta se dirigirá al número 635469583 especificado
*TM[Valor/N]	Configuración de la alarma de temperatura mínima . N la desactiva. Si se especifica un valor, éste se utiliza como límite inferior de temperatura. La temperatura se mide en grados centígrados y puede tener también un valor negativo (desde -25° C hasta 85° C).	Para desactivar la alarma envíe 999 *TMN. Para establecer -5°C como temperatura mínima envíe el comando 999 *TM-5
*TX[Valor/N]	Configuración de la alarma de temperatura máxima . N la desactiva. Si se especifica un valor, éste se utiliza como límite superior de temperatura. La temperatura se mide en grados centígrados y puede tener también un valor negativo (desde -25° C hasta 85° C).	Para desactivar la alarma envíe 999 *TXN. Para establecer 30°C como temperatura máxima utilice el comando 999 *TX30
*SA[Valor]	Configuración del retardo de disparo de las alarmas de fallo y de reposición de la alimentación. El tiempo se debe expresar en segundos.	Si la alarma de fallo de alimentación debe dispararse solo una vez pasados 2 minutos envíe 999 *SA120
*SB[Valor]	Modificación del margen de histéresis del termostato . Cada unidad representa medio grado.	Para establecer una histéresis de 2 grados envíe el comando 999 *SB4
*SC[A/N]	Activación de la alarma de fallo del sensor de temperatura . A activa la alarma, N la deshabilita.	Para desactivar la alarma, envíe 999 *SCN
*SD[A/B/N]	Configuración de la alarma de fallo y reposición de alimentación . A activa solo la alarma de fallo de red. B activa ambas. N deshabilita las dos.	Para desactivar tanto la alarma de fallo de red como la de reposición de alimentación, envíe 999 *SDN
*SM[A/B/C/D/E/F]	Configuración del envío periódico de un mensaje de verificación al primer destinatario de la lista. A desactiva el envío; el resto de opciones lo activan para un envío cada 24 horas (B), cada semana (C), cada 20 días (D), cada 60 días (E) o cada 120 días (F). Los intervalos de tiempo se calculan sólo de manera aproximada, especialmente para los períodos más largos.	Para programar un envío semanal del mensaje de verificación al número 635469583, envíe el comando 999 *TA635469583 *SMC
*SR[A/N/Valor]	Configuración del modo de alarma de temperatura . A activa el modo de recarga automática. Con N habrá que forzar el reseteo de las alarmas manualmente. Si se proporciona un valor, se activa el modo de recarga temporizada, que resetea las alarmas pasado el tiempo correspondiente. Cada unidad del valor especificado equivale a 10 minutos (el mínimo es 1).	Para que las alarmas se reseteen cada vez que transcurra una hora, envíe 999 *SR6
*SH[A/N/Valor]	Configuración del comportamiento de la sirena cuando se produce una alarma de temperatura. N desactiva la sirena. Con A permanecerá activa hasta que se recargue la alarma en cuestión. Si se especifica un valor, se tomará como el número de segundos que deber mantenerse encendida como máximo si no se produce un reseteo de las alarmas antes.	Para que la sirena se mantenga encendida durante dos minutos cuando se haya disparado la alarma de temperatura máxima, envíe 999 *SH120
*ST[Valor]	Configuración del retardo de inicio de las alarmas de temperatura . Es útil en ambientes donde la temperatura no se estabiliza hasta pasado un cierto tiempo. El valor se fija en minutos. Por defecto, está deshabilitado el retardo.	Para retrasar 10 minutos el disparo de las alarmas de temperatura, utilice el comando 999 *ST10
Comando	Descripción (funciones de telecontrol)	Ejemplo
ENVIO [ON/OFF]	Activación / desactivación del envío de alarmas por SMS.	Para activar el envío de alarmas utilice 999 ENVIO ON
[Relé] [ON/OFF]	Activación / desactivación forzada de un relé.	Para activar el primer relé envíe 999 TERMO ON (<i>TERMO</i> es el nombre por defecto del relé; utilice su nombre real si lo ha modificado)
[Relé] [Valor] [S/M/H]	Temporización de un relé . El tiempo debe ir acompañado del código de las unidades (S para segundos, M para minutos y H para horas) y debe estar en el rango [1 - 1440] para minutos y segundos, y [1 - 48] para las horas.	Para activar el segundo relé durante 35 minutos envíe el comando 999 SIRENA 35M (<i>SIRENA</i> es el nombre por defecto del segundo relé)
TERMO [Valor] [C/Z]	Programa el control del primer relé en función de la temperatura . C activa el relé cuando la temperatura desciende bajo el valor especificado. Z lo activa cuando la temperatura supera el valor dado.	Para que el primer relé se active cuando la temperatura supere los 23° C, envíe el comando 999 TERMO 23C

(*) Se pueden utilizar mayúsculas y minúsculas indistintamente en los mensajes.

(**) Se pueden concatenar varios comandos separándolos por un espacio en blanco.

EJEMPLO: para que se envíe un mensaje al teléfono 666666666 cuando la temperatura de la sonda sea superior a 20° C, enviar:
999 ENVIO ON *TA666666666 *TX20 (la alarma se vuelve a disparar cada vez que se supere el valor especificado)

EJEMPLO: para activar la caldera de calefacción cuando la temperatura de la sonda descienda de 21° C y para recibir un SMS con el estado del equipo, enviar:
999 ENVIO ON *TERMO 21C V