



Referencias

Relés RQE - T de 1, 2 y 4 contactos

RQE 1 0N()T RQE 2 0N()T RQE 4 0N()T	Relé miniatura estándar, 1, 2 o 4 contactos inversores, 16-10-5 A	VDC	6/12/24	48-110-115	220
RQE 1 0L()T RQE 2 0L()T RQE 4 0L()T		VAC	6/12/24/48	110/120-220/230	
RQE 1 0L()T RQE 2 0L()T RQE 4 0L()T	Relé miniatura estándar, 1, 2 o 4 contactos inversores, 16-10-5 A , con led	VDC	6/12/24	48-110-115	220
		VAC	6/12/24/48	110/120-220/230	

Relés RQS - T de 1, 2 y 4 contactos con botón de prueba

RQS 1 0N()T RQS 2 0N()T RQS 4 0N()T	Relé miniatura estándar, 1, 2 o 4 contactos inversores, 16-10-5 A con botón de prueba.	VDC	6/12/24	48-110/115	220
RQS 1 0L()T RQS 2 0L()T RQS 4 0L()T		VAC	6/12/24/48	110/120-220/230	
RQS 1 0L()T RQS 2 0L()T RQS 4 0L()T	Relé miniatura estándar, 1, 2 o 4 contactos inversores, 16-10-5 A con led y botón de prueba.	VDC	6/12/24	48-110/115	220
		VAC	6/12/24/48	110/120-220/230	

Características

Relés miniatura de potencia de aplicación general. Disponible en 1 y 2 contactos inversores con intensidad máx. 16 A - 250 VAC / 30 VDC y 10 A - 250 VAC / 30 VDC y en 4 contactos inversores con intensidad máx 5 A - 250 VAC / 30 VDC. (AC1/DC1). Potencia nominal DC 0,9 W & AC 1,5 VA.

Disponible con led para relés AC y DC. Diodo disponible sólo en DC. Pequeño y con alta sensibilidad. Estructura racional y amplitud de aplicaciones.

En 1 y 2 contactos patillaje industrial plug-in faston (4,8 mm). En 4 contactos patillaje industrial plug-in faston (2,6 mm). Homologación: CE, UL.

Contactos

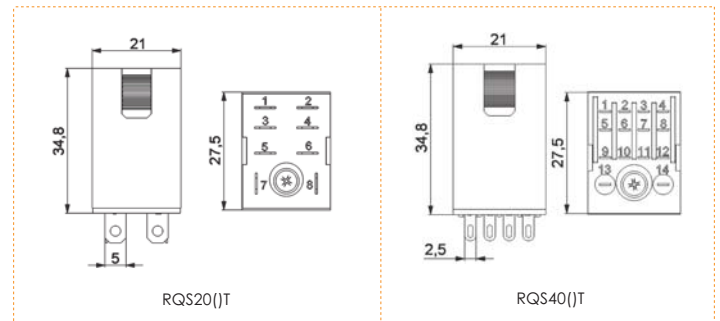
Distribución en contactos	1C, 2C y 4C
Carga máxima	1C: 4000 VA / 480 W 2C: 2500 VA / 300 W 4C: 1250 VA / 150 W
Tensión máxima	250 VAC, 30 VDC
Intensidad máxima	16 A, 10 A, 5 A AC1/DC1
Resistencia en contactos	≤50 mΩ
Material de contactos	Aleación de plata

Tipos de bobina

Voltaje nominal VDC	6	12	24	48	115	220
Resistencia (Ω ±15%)	40	160	650	2600	11000	42000
Voltaje nominal VAC	6	12	24	48	120	230
Resistencia (Ω ±15%)	11,5	40	160	600	3900	13000

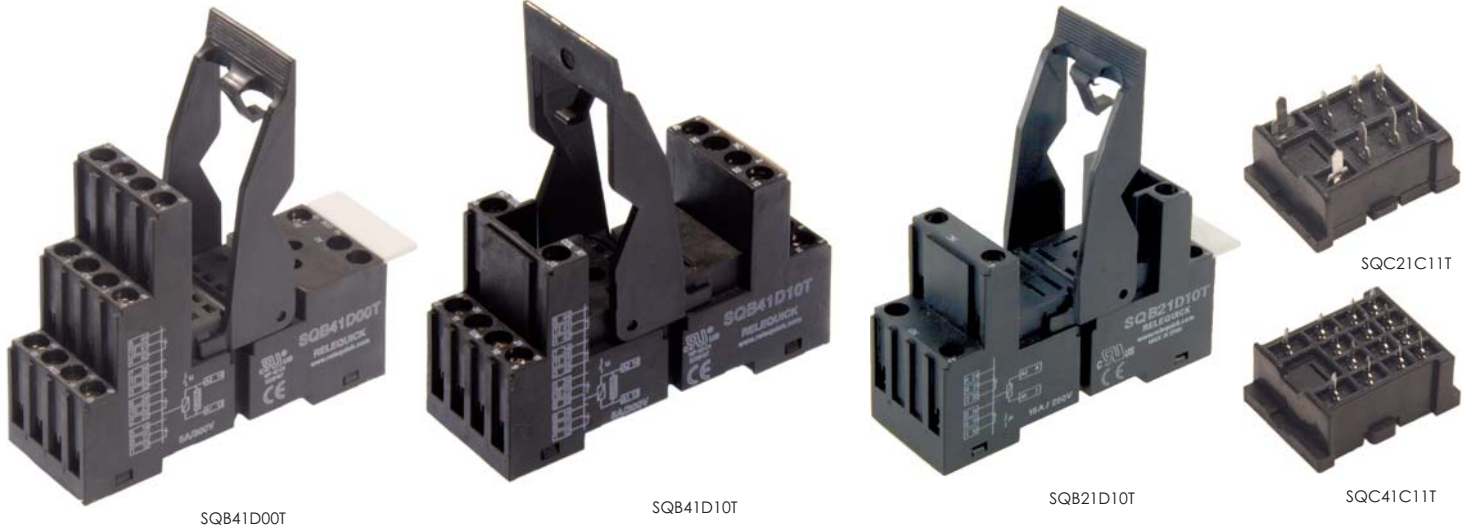
Valores de bobina

	VDC	VAC 50Hz
Campo de funcionamiento	0,75 - 1,1Un	0,8 - 1,1Un
Tensión de desconexión	≥10% Un	≥30% Un



Especificaciones

Vida eléctrica	≈10 ⁵ ciclos
Vida mecánica	≈10 ⁷ ciclos
Resistencia de aislamiento	≈1000 MΩ (500 VDC)
Tiempo de operación	≈20 ms
Tiempo de reposición	≈15 ms
Rigidez dieléctrica a 1 mA en 1y 2 C	2.000 VAC / 1 min. (entre bobina y contactos) 1.000 VAC / 1 min. (entre contactos abiertos)
Rigidez dieléctrica a 1 mA en 4 C	1.800 VAC / 1 min. (entre bobina y contactos) 1.000 VAC / 1 min. (entre contactos abiertos)
Resistencia a la vibración	10 - 50 Hz (doble amplitud 1,5 mm)
Resistencia al golpe	10 G
Temperatura de trabajo	- 40° C + 65° C
Humedad relativa	35% - 85% RH
Presión atmosférica	86 - 106 KPa
Peso	40 gr.
Unidades de embalaje	20



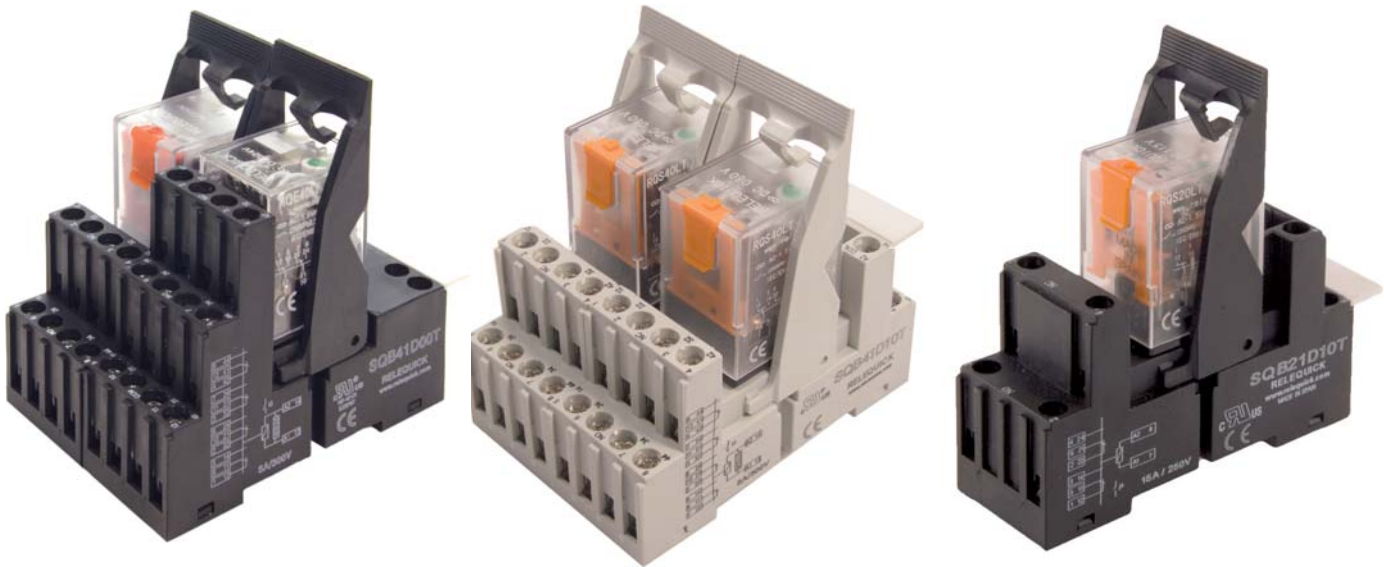
SQB41D00T

SQB41D10T

SQB21D10T

SQC21C11T

SQC41C11T



Características

- Montaje sobre raíl DIN (35 mm) o panel.
- Permite instalación de módulos electrónicos.
- Numeración DIN / secuencial.
- Conforme con la norma EN 60947.

Especificaciones

- Carga nominal 10 A / 250 VAC (SQB2T)
5 A / 250 VAC (SQB4T)
- Rigidez dieléctrica 2,5 KV
- Fuerza de apriete máxima 1,2 Nm
- Tornillos M3 acero cabeza Pozi drive
- Capacidad de conexión hilo sólido 4 mm² o 2 x 2,25 mm²
- Capacidad de conexión cable multihebras 22 - 14 AWG

Referencias

- SQB21D11T Bases estándar con bornas y tornillos para relés RQ de 2 contactos color negro
- SQB40D10T Bases estándar con bornas y tornillos para relés RQ de 4 contactos color gris
- SQB41D10T Bases estándar con bornas y tornillos para relés RQ de 4 contactos color negro
- SQB40D00T Bases interface con bornas y tornillos para relés RQ de 4 contactos color gris
- SQB41D00T Bases interface con bornas y tornillos para relés RQ de 4 contactos color negro
- SQC21C11T Bases para soldar en circuito impreso relés RQ de 2 contactos color negro
- SQC41C11T Bases para soldar en circuito impreso relés RQ de 4 contactos color negro

