

- » Relé de estado sólido AC inversor de motor.
- » 2 rangos de entrada: 10 - 30 VDC y 90 - 115 VAC.
- » Máxima potencia en la carga: 1 KW ó 5 KW.
- » Rango de operación: 24 - 530 VAC.
- » Rango de frecuencia: 47- 63 Hz.
- » Máximo pico de tensión no repetitivo: 1.200 Vp.
- » LED de indicación (verde: directo; amarillo: inverso).

## General

Este relé se usa para invertir el sentido de giro de un motor, que dependerá del circuito de entrada. Si se alimenta entre las bornas F y GND, el sentido de la red trifásica será directo; si se alimenta entre R y GND se invertirá el sentido del motor.

Control de entrada	Conexión de salida
GND - F	R → U S → V T → W
GND - R	R → V S → U T → W

## Modelos y referencias

Tensión de control	Tensión nominal	Máxima potencia en la carga	Referencia
10 - 30 VDC	24 - 530 VAC	1 KW	RS1ARP030DC5301K3Z
90 - 115 VAC		5 KW	RS1ARP030DC5305K3Z
			RS1ARP115AC5305K3Z

## Especificaciones

GENERALES	Entrada VDC	Entrada VAC
Aislamiento dieléctrico (entre entrada y salida)	2.500 VAC	
Temp. de funcionamiento	-30 a 80° C	
Temp. de almacenamiento	-35 a 85° C	
Resistencia térmica entre unión y carcasa	0,25° C/W	0,22° C/W
Humedad ambiental	Hasta 85 %	
Marcado CE	Sí	

ENTRADA	Entrada VDC	Entrada VAC
Rango de tensión de control	10 - 30 VDC	90 - 115 VAC
Máxima corriente de entrada	30 mA	35 mA
Tensión a la conexión	8 VDC	85 VAC
Tensión a la desconexión	4 VDC	30 VAC
Máxima tensión inversa	30 VDC	-
Máximo retardo a la conexión	½ ciclo	
Máx. retardo a la desconexión	½ ciclo	

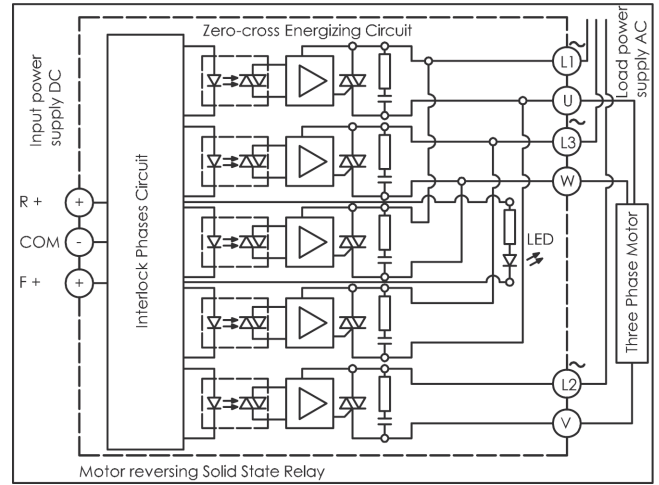
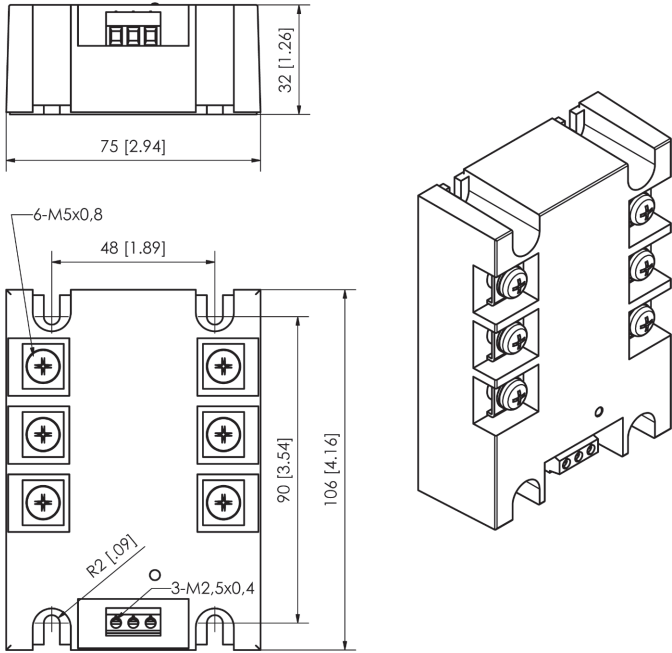
ESPECIFICACIONES DE CARCASA	
Dimensiones (L x A x A mm)	104 x 74 x 40
Peso	430 g máximo
Base metálica	Aluminio niquelado
Par de apriete: borna de control (M3x6)	1,2 Nm
Par de apriete: borna de alimentación (M5x9)	2.4 Nm

SALIDA	Entrada VDC		Entrada VAC
	1 KW	5 KW	5 KW
Máxima potencia en la carga	24 - 530 VAC		
Rango de tensión de carga	24 - 530 VAC		
Máxima corriente en la carga	25 A	60 A	
Rango de frecuencia	47 - 63 Hz		
Máx. pico de tensión no repetitivo	1.200 Vp		
Máx. pico de corriente no repetitivo (t = 20 ms)	350 Ap	850 Ap	
Máxima corriente de fuga	8 mArms		
dv / dt mínima a la desconexión	500 V / useg		
Máx. caída de tensión en funcionamiento	1,6 VAC	1,8 VAC	
Mínima corriente en la carga	0,1 A		
I <sup>2</sup> t (10 ms) (datos orientativos)	625 A <sup>2</sup> s	3.600 A <sup>2</sup> s	



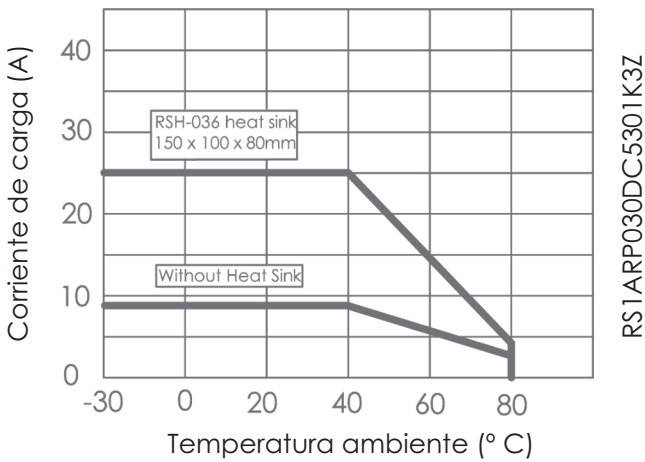
## Dimensiones

## Diagrama de circuito



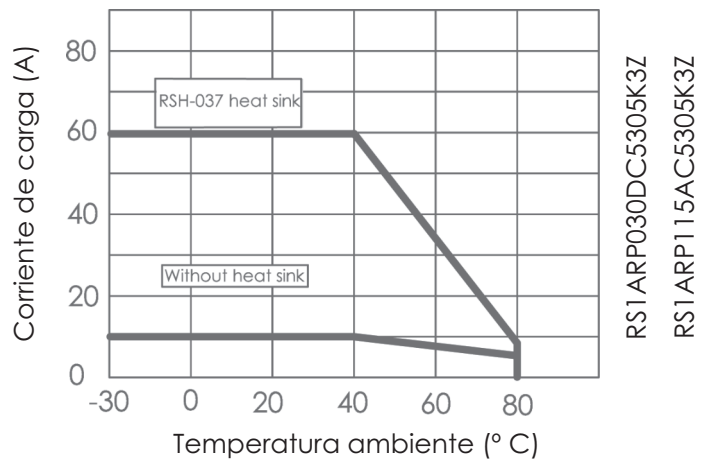
## Corriente de carga vs. temperatura ambiente

Relé inversor de motor - 1 KW



RS1ARP030DC5301K3Z

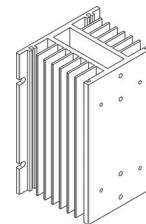
Relé inversor de motor - 5 KW



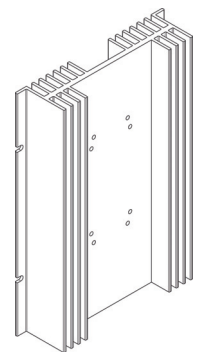
RS1ARP030DC5305K3Z  
RS1ARP115AC5305K3Z

## Disipadores

Referencia	Corriente de salida	Dimensiones	Relés compatibles
RSH-036	≤ 40 A	150 x 100 x 80	RS1ARP030DC5301K3Z
RSH-037	≤ 80 A	260 x 180 x 50	RS1ARP030DC5305K3Z
			RS1ARP115AC5305K3Z



RSH-036



RSH-037